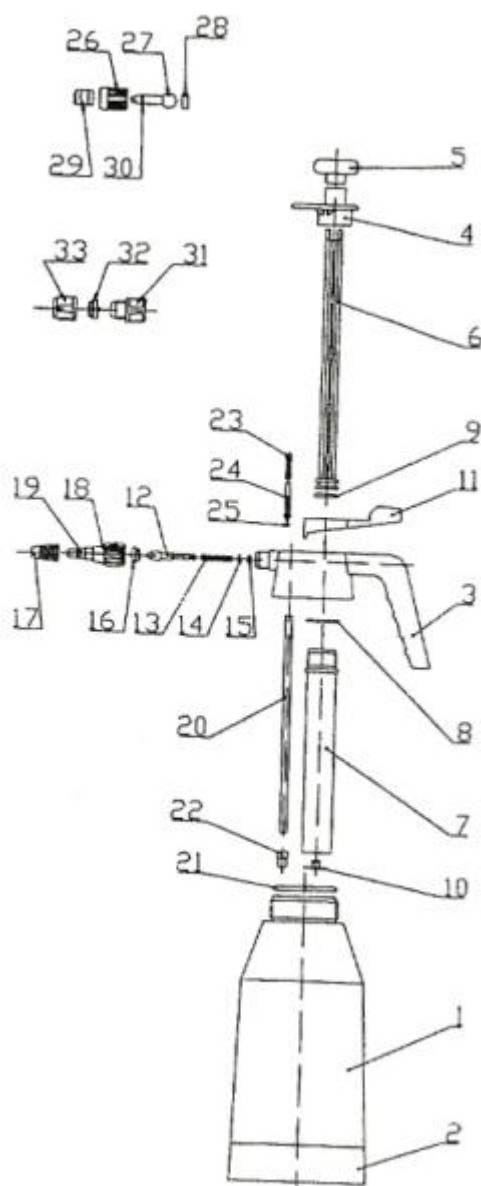


VENUS 1L, 1.5L, 2L výroba od roku 2004



číslo:	název:
1	Láhev postřikovače 1.0l / 1.5l / 2.0l
2	Kruhová podstava
3	Korpus hlavice
4	Víko hlavice
5	Kroužek (k uchopení) pístu
6	Táhlo pístu
7	Korpus trubice pístu
8	Těsnící kroužek trubice pístu 25 x 2
9	Těsnící kroužek pístu 18.5 x 2
10	Membrána pístu

11	Spouštěcí páčka
12	Uzavírací pístek trysky
13	Pružina
14	Opěrný kroužek pružiny
15	Těsnící kr. uzavíracího pístku 4.48 x 1.78
16	Zátka pístku
17	Regulovatelná tryska - plastová
18	Koncovka trysky
19	Těsnící kroužek tlakové hlavice 55 x 3.5
20	Sací trubička
21	Těsnící kroužek tlakové hlavice 55 x 3.5
22	Filtr
23	Pružina pojistného ventilu
24	Pojistný ventil
25	Těsnící kroužek pojistného ventilu 2.4 x 4.9
26	Šroubení kloubové koncovky
27	Kloubová koncovka
28	Silonové lůžko kloubové koncovky
29	Regulovatelná tryska - mosaz
30	Těsnící kroužek kloubové koncovky 4.8 x 1.9
31	Adapter
32	Tryska Kwazar (1-100-034)
33	Matice koncové trysky (Orion - 1.08)

Pokud si přejete objednat náhradní díl, kontaktujte nás prosím [ZDE](#).